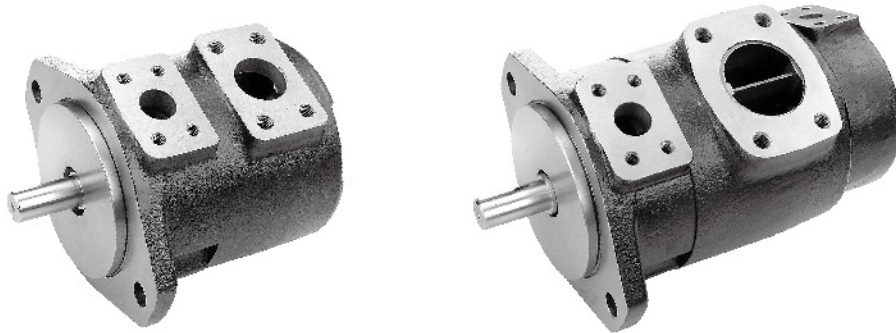


SQP系列低噪声子母叶片泵

SQP SERIES INTRA-VANE PUMPS



本系列产品是专为低噪声工况而开发的高压高性能子母叶片泵。适用于塑料机械、压铸机械、机床以及工程机械等要求噪声较低的液压系统中。其主要特点：

1. 泵芯使用V系列子母叶片泵泵芯，工作可靠，使用灵活方便。
2. 增加了脉动衰减结构的设计，极大降低了压力的脉动，使噪声更低。
3. 使用加厚的外壳设计，增加了泵的强度和抗振性，同时消音性能更优越。

This series vane pumps are high pressure and high performance intra-vane pumps, which are specially developed for low noise working condition. They are widely applied in hydraulic system for machine-tools, presses, die casting machines, engineering, plastic injection moulding and other machineries, which call for lower noise. Main characteristics:

1. Cartridge kits are entirely similar to those of VICKERS stable V series pumps, which can be interchangeable with cartridge kits of SQP series.
2. New configuration design gets an excellent performance in restraining pulsing and noise.
3. Strengthened pump housing design offers a better anti-vibration ability, which effect the remarkable low noise.

型号说明

MODEL CODE

SQP**	*	-*	-*	**	*
系列号 Series	单泵或双泵 轴端泵的几 何排量代号 Geometric displacement code of single pump or shaft end pump of double pump	双泵盖端泵 的几何排量 代号 Geometric displacement code of cover end pump of double pump	轴伸形式 Shaft type 1-标准型 Standard 86-加强型 Heavy duty 11 151 } 花键型 174 } Splined	出油口位置 (从泵盖端看) Outlet position (Viewed from cover end of pump) 双泵时,P2出 油口位置 P2 outlet position of double pump 双泵时,P1出 油口位置 P1 outlet position of double pump	旋向(从轴端看) Rotation (Viewed from shaft) L:左旋,右旋时省略 L-left hand, omit for right hand

技术参数
TECHNICAL DATA
1.SQP系列单泵/SQP Series Single Pumps

系列号 Series	排量代号 Displacement code	几何排量 Geometric displacement mL/r	SQP		F11-SQP		F3-SQP		最低转速 r/min
			使用抗磨液压油或磷酸脂液		使用水乙二醇液		使用油包水乳化液		
			最高压力 MPa	最高转速 r/min	最高压力 MPa	最高转速 r/min	最高压力 MPa	最高转速 r/min	
SQP1	2	7.5	14	1800	14	1200	14	1200	600
	3	10							
	4	13							
	5	17							
	6	19							
	7	23							
	8	27							
	9	30							
	10	32.5							
	11	36							
	12	40	16		16				
14	45	14	14						
SQP2	10	32.5	17.5	1800	17.5	1200	14	1200	600
	12	40							
	14	45							
	15	50							
	17	55							
	19	60							
SQP3	21	67	17.5	1800	17.5	1200	14	1200	600
	25	81							
	30	97							
	32	100							
	35	112							
	38	121							
SQP4	42	138	17.5	1800	17.5	1200	14	1200	600
	45	147							
	50	162							
	57	180							
	60	193							
	66	212							
	75	237	14		14				

▲在1200r/min和0.69MPa(100psi)下额定排量USgpm。
Rated capacity in USgpm at 1200r/min and 0.69MPa.

▲0.5秒内，允许超过最高压力10%的瞬时压力

A transient (peak) pressure 10% over the Max.pressure rating for 0.5 seconds less duration is allowed.

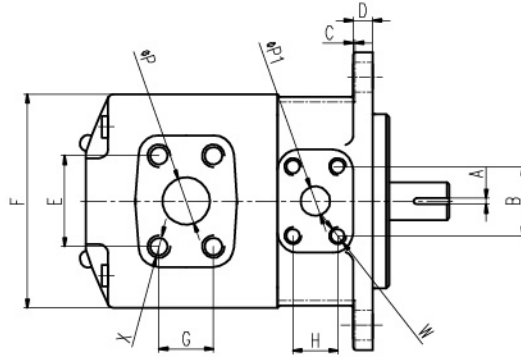
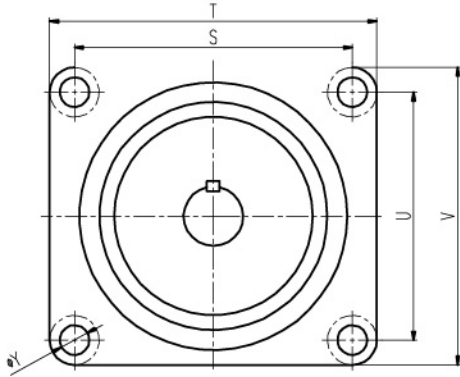
2.SQP系列双泵/SQP Series Double Pumps

系列号 Series	轴端泵排量代号 Displacement code of shaft end pump	前盖泵排量代号 Displacement code of cover end pump
SQP21	10、12、14、15、17、19、21	2、3、4、5、6、7、8、9、10、11、12、14
SQP31	21、25、30、32、35、38、45	2、3、4、5、6、7、8、9、10、11、12、14
SQP32	21、25、30、32、35、38、45	10、12、14、15、17、19、21
SQP41	42、45、50、57、60、66、75	2、3、4、5、6、7、8、9、10、11、12、14
SQP42	42、45、50、57、60、66、75	21、25、30、32、35、38、45
SQP43	42、45、50、57、60、66、75	10、12、14、15、17、19、21

外形安装及连接尺寸

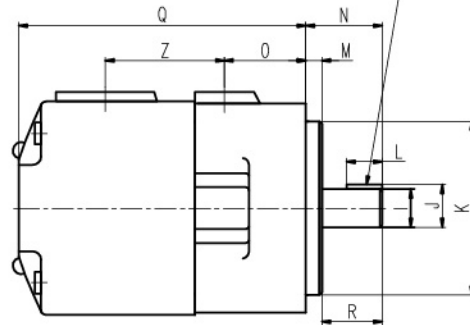
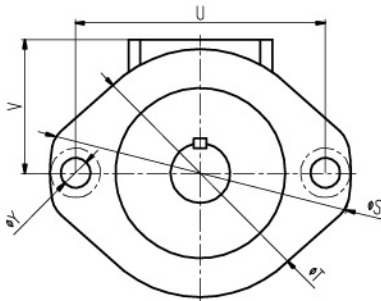
INSTALLATION DIMENSION

1.SQP系列单泵/SQP Series Single Pumps

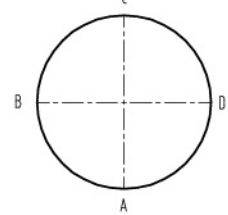


*SQP4右视图请参看上图
*SQP4 for right view refer to above drawing

见轴伸选择
see optional shafts



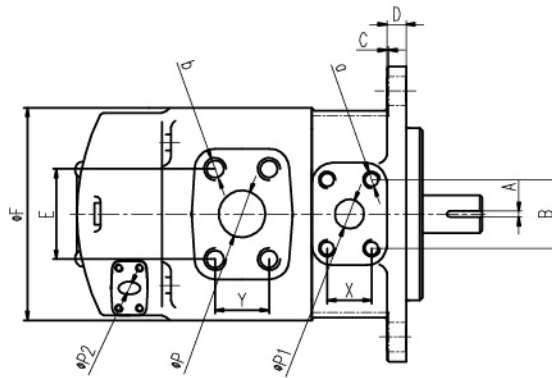
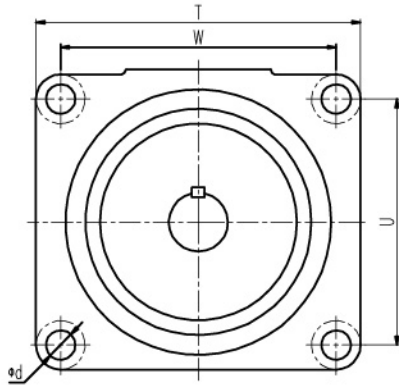
出油口方向示意
Outlet positions



系列号 Series	A	B	C	D	E	F	G	H	I	J	K	L	M	N	O
SQP1	4.775	47.6	1	13	58.7	140	30.1	22.2	22.225	24.465	101.6	31.8	9.5	58.7	32.9
SQP2	4.775	52.4	1	16	69.9	160	35.7	26.2	22.225	24.465	127	31.8	9.5	58.7	38.1
SQP3	7.95	58.7	1	16	77.7	181	42.8	30.1	34.9	38.56	127	54	9.5	86.4	38.1
SQP4	9.54	69.9	1	22	106.3	210	61.9	35.7	38.075	42.38	152.4	50.8	12.7	87.7	42.9
系列号 Series	Q	R	S	T	U	V	Z	P	P1	W	X	Y			
SQP1	154	47.8	174	140	146.0	76.2	69.2	31.8	19.1	3/8"-16UNC-2Bx19	7/16"-14UNC-2Bx21	14.3			
SQP2	182	47.2	213	162	181	81	82.5	38.1	25.4	3/8"-16UNC-2Bx19	1/2"-13UNC-2Bx22.3	17.5			
SQP3	211	74.6	212.5	183	181	91.5	87.4	50.8	31.8	7/16"-14UNC-2Bx22.3	1/2"-13UNC-2Bx23.8	17.5			
SQP4	237	73	228.6	273	228.6	273	110.3	76.2	38.1	1/2"-13UNC-2Bx23.8	5/8"-11UNC-2Bx22.3	23.5			

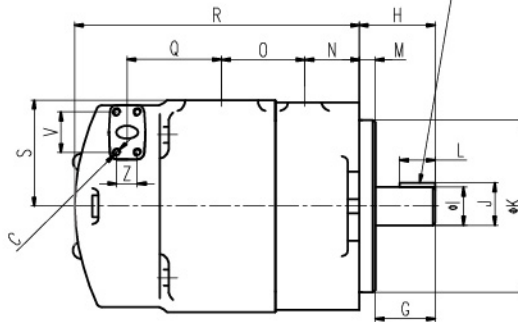
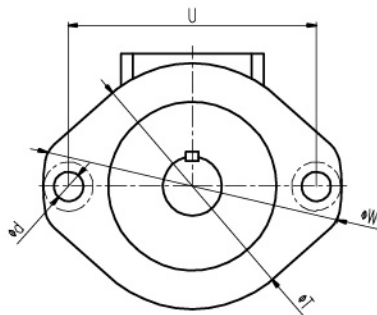
▲进油口方向设定为C向
Inlet port is set to be C position

2.SQP系列双泵/SQP Series Double Pumps

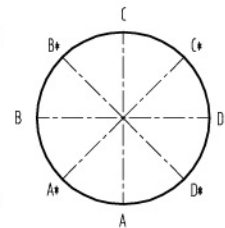


*SQP41、SQP42、SQP43右视图请参看上图
 *SQP41、SQP42、SQP43 for right view refer to above drawing

见轴伸选择
 see optional shafts



出油口方向示意
 Outlet positions

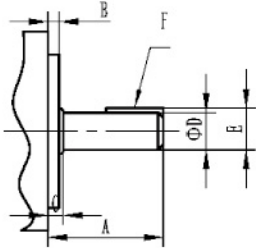


系列号 Series	A	B	C	D	E	F	G	H	I	J	K	L	M	N	O	Q	R	S
SQP21	7.95	52.4	0.5	16	88.9	160	47.2	58.7	22.225	24.465	127	31.8	9.5	38.1	101.6	88	269	84.1
SQP31	7.95	58.7	1	16	106.3	181	74.6	86.4	34.9	38.56	127	54	9.5	38.1	114.4	99.5	293	90.5
SQP32	7.95	58.7	1	16	106.3	181	74.6	86.4	34.9	38.56	127	54	9.5	38.1	114.4	109.5	310	90.5
SQP41	9.54	69.9	1	22	120.7	210	73	87.7	38.075	42.38	152.4	50.8	12.7	42.9	119.3	119.9	323	115
SQP42	9.54	66.9	1	22	120.7	210	73	87.7	38.075	42.38	152.4	50.8	12.7	42.9	119.3	135.8	346	115
SQP43	9.54	69.9	1	22	130.2	210	73	87.7	38.075	42.38	152.4	50.8	12.7	42.9	133.3	148.4	371	115
系列号 Series	T	U	V	W	X	Y	Z	P	P1	P2	a	b	c	d				
SQP21	162	181	47.6	213	26.2	50.8	22.2	63.5	25.4	19.1	3/8"-16UNC-2Bx19.1	1/2"-13UNC-2Bx23.8	3/8"-16UNC-2Bx19.1	17.5				
SQP31	183	181	47.6	213	30.1	61.9	22.2	76.2	31.8	19.1	7/16"-14UNC-2Bx21.6	5/8"-11UNC-2Bx28.6	3/8"-16UNC-2Bx19.1	23.2				
SQP32	183	181	52.4	213	30.1	61.9	26.2	76.2	31.8	25.4	7/16"-14UNC-2Bx23.8	5/8"-16UNC-2Bx28.6	3/8"-16UNC-2Bx19.1	17.5				
SQP41	273	228.6	47.6	228.6	35.7	69.9	22.2	88.9	38.1	19.1	1/2"-13UNC-2Bx23.8	5/8"-11UNC-2Bx31.8	3/8"-16UNC-2Bx19.1	23.4				
SQP42	273	228.6	52.4	228.6	35.7	69.9	26.2	88.9	38.1	25.4	1/2"-13UNC-2Bx23.8	5/8"-11UNC-2Bx31.8	3/8"-11UNC-2Bx19.1	23.4				
SQP43	273	228.6	58.7	228.6	35.7	77.8	31.1	101.6	38.1	31.8	1/2"-13UNC-2Bx23.8	5/8"-11UNC-2Bx28.6	5/8"-11UNC-2Bx20.6	23.4				

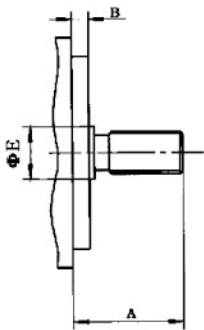
▲ 进油口方向设定为C向,45° A*、B*、C*、D*方向是除SQP43外 P2的出油口位置。
 Inlet port is set to be C position, Position A*、B*、C* or D* at 45° is P2 outlet position except series SQP43.

可选轴伸

SHAFT TYPE



系列号 Series	轴伸代号 Shaft Type	A	B	C	D	E	F键宽X长
SQP1	1	59	9.53	12.1	22.23/22.20	22.23/22.20	4.76 x 32
SQP2	1	59	9.53	11.1	22.23/22.20	22.23/22.20	4.76 x 32
SQP21	86	78	9.53	11.1	25.37/25.35	25.37/25.35	6.36 x 50.8
SQP3	1	73.2	9.53	11.1	31.75/31.70	31.75/31.70	7.94 x 38.1
SQP3*	86	86	9.53	11.1	34.90/34.87	34.90/34.87	7.94 x 54
SQP4	1	62	12.7	14.22	31.75/31.70	31.75/31.70	7.94 x 28.5
SQP4*	86	87.4	12.7	14.22	38.07/38.05	38.07/38.05	9.54 x 50.8



SQP1

系列号 Series	轴伸代号 Shaft Type	A	B	E	花键数据(见下表) Spline Data
SQP1	151	41.1	9.53	27.8	A
SQP2	11	44.5	9.53	27.8	A
SQP21	174	59.9	9.53	29.2	B
SQP3	11	58.7	9.53	35.1	C
SQP3*	11	58.7	9.53	35.1	C
SQP4	11	61.9	12.7	39.6	C
SQP4*	11	61.9	12.7	39.6	C

花键数据标记 Spline Data	齿数 Number of Teeth	径节 Pitch	大径 Major Diameter	成形直径 Form Diameter	小径 Minor Diameter	平齿根配合 Suitable Fit
A	13	16/32	22.17 22.15	19.03	18.63 18.35	大径配合 Major Diameter Fit
B	14	12/24	31.22 31.11	27.48	27.0 26.7	侧配合 Side Fit
C	14	12/24	31.7 31.67	27.2	26.99 26.64	大径配合 Major Diameter Fit